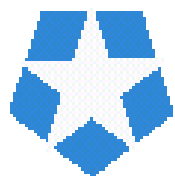
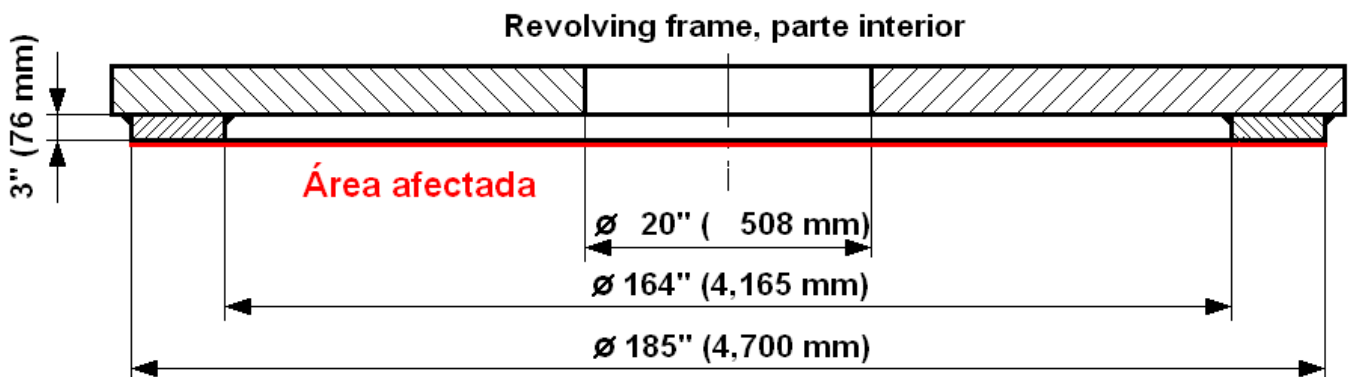


SERVICIO DE MAQUINADO EN SITIO: FRESADO DE ASIENTO PISTA RODADURA PALA P&H 2800 XPB

La base ($D_{max} = 4,699$ mm; $d_{min} = 4,166$ mm) del asiento de la pista de rodadura de una pala P&H 2800 XPB se había rajado y tenía que ser arreglado en sitio: una mina situada a 2,700 m de altura y a más de 700 km de Lima. Se levantó la cabina (con un sistema SYNCHROLIFT™ idéntico al que nosotros vendiéramos a SPCC para sus minas de Cuajone y Toquepala) y se soldó la base, pero quedó un desnivel de aprox. 10 mm ($\frac{3}{8}$ ") entre la base que se había quedado soldado al revolving frame y la base que se había descolgado al rajarse. Adicionalmente a este desnivel, había partes de la base que estaban desgastadas, ó donde la pista se había incrustado y que debían de ser maquinadas (con una profundidad –adicional- de hasta 4 mm). Se construyó un puente giratorio (nuestra barrenadora CLIMAX BB6000 es la herramienta ideal para barrenar con la precisión requerida el diámetro guía de más de 500 mm) e instalamos nuestra fresadora CLIMAX PM5000 sobre el puente para maquinar la superficie afectada, removiendo aprox. 14,800 cm³ de acero en pocas horas. Se utilizaron 2 unidades de potencia hidráulicas UPH de 5 HP c/u, una para la fresadora y la otra para el avance. Toda la superficie se conservó paralela con una tolerancia de +/- 0.001" (0.03 mm) y un acabado de 63 μ m (N7).



CLIMAX

Portable Machine Tools, Inc

Nuestra representada CLIMAX PORTABLE MACHINE TOOLS fabrica fresadoras portátiles con carreras de hasta 120 " (3,048.0 mm), para ser accionadas por unidades de potencia hidráulicas (hasta 25 HP), además de otros tipos de herramientas para el maquinado en sitio (que tenemos en stock para venta y/ó alquiler). Por las dimensiones de la pieza afectada (un disco con diámetro exterior 185", diámetro interior de 164" y altura de 3") y el tipo de trabajo (maquinado sobrecabeza), una cuadrilla nuestra realizó el trabajo con una fresadora PM5000 con dos unidades de potencia hidráulica de 5 HP c/u.

Tenemos también los equipos de ajuste con los cuales ajustar estos equipos: más de 250 llaves hidráulicas de torque, con un torque máximo de 28,002 libras*pie – en stock local, sin necesidad de esperar su importación ...

***Si no tiene equipos de maquinado propios, alquile nuestros servicios ...
 y si no tenemos la herramienta requerida, la alquilamos de nuestras representadas !!!
 No importa donde haya que hacer que trabajo de maquinado,
 nosotros podemos hacerlo mejor que cualquier taller estacionario,
 sin necesidad de desmontar las piezas para llevarlas al taller:
 nosotros traemos nuestro propio taller a su sitio de producción !!!***

Martin Bachmann Keller EIRL

www.insitu.com.pe
oficina@insitu.com.pe
 Tlf: (01) 447-3377

Sistema SYNCHROLIFT™. ¹



Fuente: 032.JPG
Sistema de izaje SYNCHROLIFT™ (SPCC)



Fuente: 047.JPG
Carbody (abaxo) y revolving frame (arriba)

Detalles del trabajo a hacer:



Fuente: 11122007032.JPG
La pala, tal como nos fuera entregada



Fuente: 11122007027.JPG
Parte inferior del revolving frame, con la zona afectada



Fuente: 11122007030.JPG
Zona afectada (sin soldar, con prueba tinte penetrante)



Fuente: 19122007045.JPG
Detalle zona afectada, ya soldada (sin fresado)

¹ Las fotos del SYNCHROLIFT™ corresponden al equipo que nosotros diseñáramos y vendiéramos a SOUTHERN PERU COPPER CORPORATION (SPCC), y se muestran sólo para la mejor comprensión de su funcionamiento. El equipo de esta mina es similar, pero de menor carrera (1,825 vs 1,850mm) y capacidad (300 vs 350 toneladas)

Trabajos previos de instalación de nuestros equipos:



Fuente: 19122007050.JPG
Introducir el puente



Fuente: 19122007055.JPG
Introducir el puente, sin fresadora



Fuente: 20122007064.JPG
Colocar la fresadora en el puente



Fuente: PC231604.JPG
Instalar fresadora PM5000 sobre el puente



Fuente: PC231607.JPG
Regular altura de la fresadora PM5000 sobre el puente



Fuente: SUNP0041.JPG
Controlar el alineamiento de la fresadora



Fuente: PC231609.JPG
Primeras pasadas con la fresa

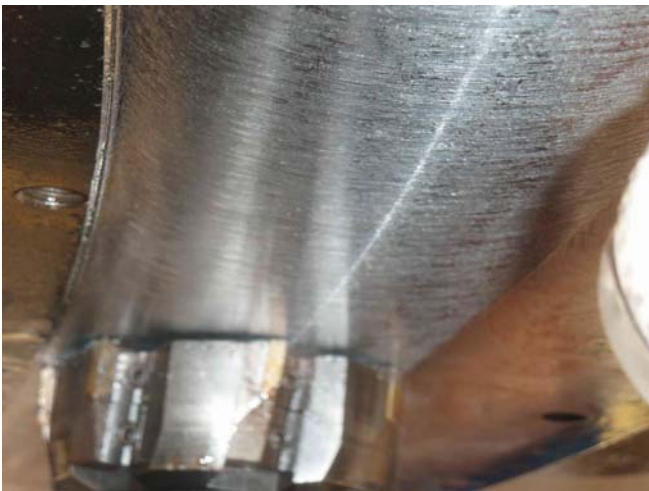
Fresado y de la superficie:



Fuente: 20122007063.JPG
Maquinado de la zona afectada



Fuente: SUN0037.JPG
Maquinado de la superficie



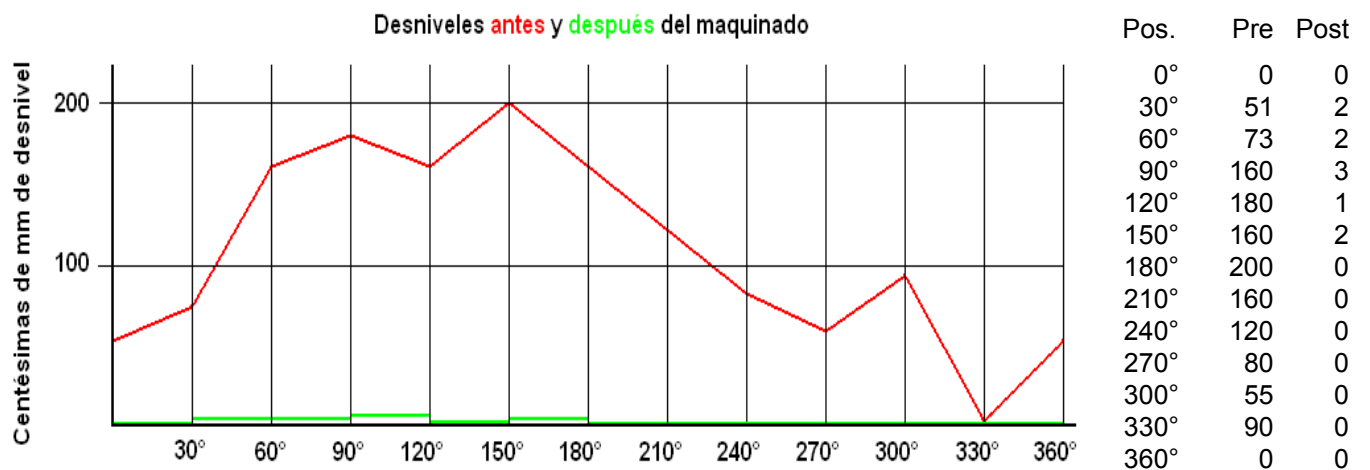
Fuente: PC231600.JPG
Superficie de maquinado, luego de la primer pasada



Fuente: SUNP0051
Superficie afectada, luego de la última pasada

Resultado del maquinado:

El fabricante (P&H) permitía un desnivel máximo de 0.060" (1.524 mm) en toda la circunferencia de la base, y no más de 0.010" (0.254 mm) en cualquier tramo contiguo de 6" (152.4 mm), pero nuestros equipos dejaron todo paralelo con una tolerancia de +/- 0.001" (0.03 mm) y un acabado de 63 μ m (N7) – sin precauciones especiales



Ficha técnica de los equipos usados: (sin considerar los instrumentos de medición, consumibles, etc.):

A) Fresadora Portátil CLIMAX, modelo PM5000, de accionamiento hidráulico

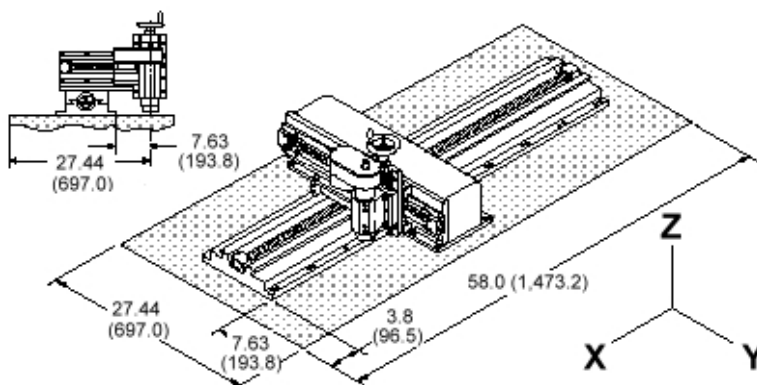


Foto: Maquinado de una superficie, con una mesa base de 96" (2,438.4 mm)

Carrera X longitudinal máxima de:	2,438.4	mm
Carrera X longitudinal máxima (como stock local) de:	1,219.2	mm
Carrera Y transversal máxima de:	355.6	mm
Carrera Z vertical máxima de:	152.4	mm
Avance del eje "X"		automático
Avance del eje "Y"		automático
Avance del eje "Z"		manual
Husillo:	#40	
Motor:		hidráulico
Potencia requerida del motor (mínimo):	5.0	HP
RPM mínimo (sin carga)	88.5	RPM
RPM máximo (sin carga)	363.0	RPM
Torque mínimo	64.0	Nm
Torque máximo	137.0	Nm
Rendimiento de corte (en acero A-36), hasta:	44.3	cm ³ /min
Peso (equipo completo, para el transporte)	500.0	kg

Es la máquina ideal para fresar áreas dañadas ó recuperadas, como se presenta en:

- mesas de montaje: la versatilidad que tiene esta máquina la hace ideal para maquinar las áreas dañadas de las prensas, martillos y máquinas de inyección.
- soldadura de recuperación: al haber recuperado piezas por soldadura, es importante que las superficies estén lisas – especialmente cuando éstas son usadas como base para el montaje.
- bases de anclaje: cuando las superficies de anclaje se encuentran gastadas, dañadas ó deformadas, deben de maquinarse para volver a tener una superficie plana y paralela.
- máquinas partidas: cuando hay que maquinar las juntas horizontales (y verticales) para volver a obtener un asiento perfecto de las mitades de grandes máquinas.



El cabezal de la fresadora puede girar 360°, permitiendo así incluso el fresado de superficies desde abajo hacia arriba, en cuyo caso estaría cubriendo un rectángulo de 697mm x 1,473 mm, sin necesidad de desplazar lateralmente la mesa inferior (eje X).

Los ejes X e Y aceptan motores de avance automático, ó en su defecto, son accionados manualmente.

Los tres motores hidráulicos disponibles permiten trabajar con la velocidad de corte adecuada de cada material y cuchillas de corte.

B) Barrenadora portátil CLIMAX, modelo BB6000, de accionamiento hidráulico

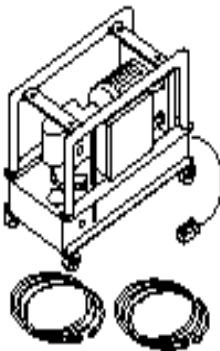


Foto: Barrenado y refrentado del agujero del pin central de una pala P&H 4100

Con las siguientes especificaciones generales:

Diámetro interior mínimo.....	6.0	pulgadas
Diámetro interior máximo.....	36.0	pulgadas
Diámetro exterior máximo de refrentado.....	44.0	pulgadas
Carrera axial de hasta.....	240.0	pulgadas
Barras de 3.½ “, con un largo de hasta.....	240.0	pulgadas
Motor:.....		hidráulico
Potencia requerida del motor (mínimo):.....	5.0	HP
RPM mínimo (sin carga).....	11.0	RPM
RPM máximo (sin carga).....	54.0	RPM
Torque mínimo.....	342.8	Nm
Torque máximo.....	1,802.2	Nm
Peso (equipo completo, para el transporte).....	700.0	kg

C) Unidades de potencia hidráulicas (se requieren como mínimo dos UPH)



Bomba de pistones de desplazamiento variable, 13.0 A

Incluye control remoto de 4 funciones .

Flujo:.....	18.9	l/min
Reservorio de aceite:.....	19.0	litros
Control remoto de arranque/parada.....		incluido
Control remoto de velocidad (con un rango de 1:2).....		incluido
Manómetro de presión:.....		incluido
Largo de las dos mangueras (c/u):.....	6.0	metros
Potencia del motor:.....	5.0	HP
Voltaje (trifásico):.....	460.0	V
Ciclaje:.....	60.0	Hz

***Protejemos y evitamos que se aflojen las uniones roscadas
Hacemos trabajos de ajuste y maquinado en sitio en cualquier parte del país***

Martin Bachmann Keller EIRL

www.insitu.com.pe
oficina@insitu.com.pe
Tlf: (01) 447-3377